

i-Cool mini II

NEW

[アイクール ミニ2]

GIGA 標準ルーフ・ミドルルーフ用アイドリングストップクーラー



全日本トラック協会助成対象品 ※購入価格の1/2上限60,000円(一例)

夜間休息、停車時も キャビン空間を快適に

ワンユニットで取付性に優れる特長は従来品のまま、
冷房能力が従来品比 約2倍に向上しました。

経済性

バッテリー作動により
燃料消費ゼロ



01

快適性

従来品 i-Cool miniと比べて
冷房能力がパワーアップ
※従来品出力800W⇒ミニ2出力1650W



02



ナイトモード 搭載

夜間8時間休息に対応
800W 8時間稼働

03

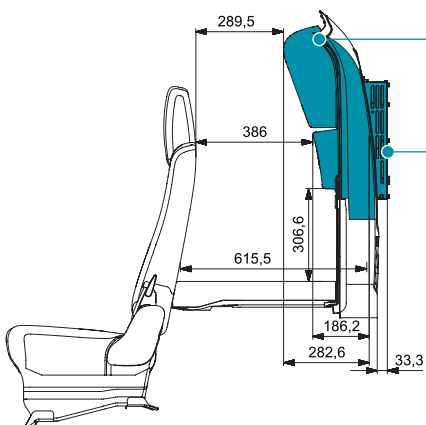


SDGsに貢献

排出ガスゼロで
環境にやさしい

04

i-Cool mini II 構成品



■ 室外機



■ 室内機



■ USB ソケット



■ スイッチパネル

i-Cool mini II

[アイクール ミニ2]

GIGA 標準ルーフ・ミドルルーフ用アイドリングストップクーラー



全日本トラック協会助成対象品 ※購入価格の1/2上限60,000円(一例)

品番・価格

品名		品番	希望小売価格 (税込)	希望小売価格 (税抜き)	取付時間	重量
アイクール・ミニ2	室内機	1-8677-5399-0	132,000円	120,000円	4.0-6.5H	約35kg
	室外機	1-8677-5400-0	176,000円	160,000円		
	取付キット	1-8670-0234-0	60,500円	55,000円		
			計 368,500円	計 335,000円		

性能詳細

最大冷房能力	1650W	消費電力	25.4A(ナイトモード11A)
動作電圧	DC24V	シャットダウン電圧	23.3V
冷媒種類/量	HFC-134a/600g	コンプレッサタイプ	ロータリー
最大風量(m ³ /h)	340m ³ /h	稼働時間(夜間)	約8時間稼働*

*ナイトモード(800W)使用時。稼働時間は気温・バッテリー状態・容量などの条件により異なります。

注意点

- i-Cool mini IIの使用にあたり、信頼性の高いバッテリーが必要となります。
- i-Cool mini IIを使用する事で、バッテリーの寿命が短くなります。
- i-Cool mini IIを装着する際は、バッテリーの容量アップを推奨します。(例: 195G51)

ISUZU

■商品のお求めはお近くのいすゞ自動車販売へ

販売会社名

いすゞ自動車(株)グループ

いすゞA&S株式会社

〒220-0011

神奈川県横浜市西区高島1丁目2番5号

お客様相談窓口 TEL.045-556-1018

<https://www.ias-isuzu.co.jp>

IAS24-102

●価格には取付費は含まれておりません。取付費の詳細は、販売会社にお問い合わせください。

●価格、仕様などは2024年4月現在のものです。予告なしに変更する場合がありますのであらかじめご了承ください。価格は消費税(10%)込みとなっております。

2404