

クラッチディスク/クラッチカバー

ISUZU純正パーツと同等の
優れた耐久性・走行性能・商品性

BEST FIX



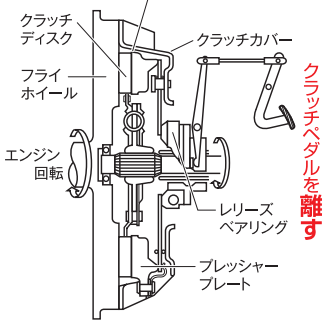
クラッチディスク/クラッチカバー

クラッチの機能

エンジンのクランクシャフトと一体で回転しているフライホイールに、クラッチディスクを押しつけたり離したりすることにより、動力をトランスミッションに伝達、または遮断します。

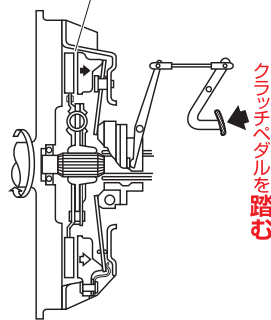
クラッチ接続の状態

クラッチペダルを離すとくっつく



クラッチ遮断の状態

クラッチペダルを踏むと離れる



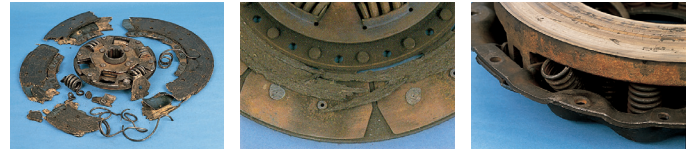
純正部品/BESTFIXと市販品の相違点

比較ポイント	純正部品/BESTFIX	市販品(一例)
耐久性	いすゞ社内テストでは8万キロ以上の寿命。	純正部品の半分以下の寿命のものがある。
発進特性	トルク伝達が安定し、スムーズな発進が得られる。	トルク伝達が不安定でジャダー(振動)が発生しやすいものがある。
耐熱性	適切な摩擦係数を有し、かつ長期間変化しにくい。	半クラッチ状態でフェーシング温度が300℃位まで上昇し、摩擦係数の劣るものがある。

BESTFIXのクラッチディスクとクラッチカバーは、実車評価試験・ベンチ試験で耐久性・走行性能・商品性がISUZU純正品と同等の評価と判定されています。

適応しないクラッチを使用した不具合例

- クラッチディスクの破損
- クラッチディスクの焼き付き
- クラッチカバーの破損



車型に適したクラッチディスクとカバーをセット交換しましょう

注意

摩耗したクラッチディスクを使用していると駆動力の低下、燃費の悪化を招きます。

そのまま使用し続けるとフェーシングが破損し、最悪の場合、走行不能となり、路上故障につながります。

交換の目安

クラッチペダルを調整しても遊びが出ない場合や、下記のような車両の不具合現象が発生した場合は、すぐに交換してください。

現象	内容
ジャダー	クラッチ接続時に、異常振動が発生し、滑らかに発進できない。 エンジン回転周期と比例、または機構部分の周波数で振動する。
ビビリ	ジャダーより高めの振動がでる。
すべり	クラッチがつながっている状態でも、エンジンの動力がトランスミッションに充分伝達されない。 (エンジン回転は上昇するが、車速は上がらない)
異音	クラッチを操作したときに「ガラガラ」「グー」「キー」と音がする。
切れ不良	変速操作をするときにクラッチペダルを踏んでもギヤが入りにくく、「ギギー」と音がする。

・詳しくは、取扱説明書・メンテナンスノート・修理書/整備マニュアル等で確認してください。

品名	BESTFIX 品番	希望小売価格(税込)	本体価格(税別)	純正対象品番
クラッチディスク	1-8675-0763-0	¥46,739	¥42,490	8-97556-778-0
	1-8675-0764-0	¥45,562	¥41,420	1-31240-949-3
	5-8675-0276-0	¥30,624	¥27,840	8-98255-139-1
	5-8675-0280-0	¥30,624	¥27,840	8-98255-962-1
	5-8675-0281-0	¥21,021	¥19,110	8-98080-661-0
	5-8675-0282-0	¥30,624	¥27,840	8-98255-140-1
	5-8675-0283-0	¥30,624	¥27,840	8-98255-959-1
	5-8675-0284-0	¥30,624	¥27,840	8-98255-961-1
	5-8675-0285-0	¥21,021	¥19,110	8-98180-350-0

品名	BESTFIX 品番	希望小売価格(税込)	本体価格(税別)	純正対象品番
クラッチカバー	1-8675-0761-0	¥58,157	¥52,870	1-31220-369-3
	1-8675-0762-0	¥56,760	¥51,600	1-31220-363-3
	5-8675-0275-1	¥39,270	¥35,700	8-98040-093-2
	5-8675-0277-1	¥39,270	¥35,700	8-97310-796-2
	5-8675-0278-1	¥22,407	¥20,370	8-97109-246-0
	5-8675-0279-1	¥40,546	¥36,860	8-97038-831-4

■商品のお求めはお近くのいすゞ自動車販売会社へ
販売会社名

BESTFIX

いすゞ自動車(株)グループ

いすゞA&S株式会社

(旧社名:株式会社アイ・シー・エル)
〒220-0011 神奈川県横浜市西区高島1-2-5
お客様相談窓口 TEL.045-556-1018

<https://www.ias-isuzu.co.jp>

IAS25-133

2502